

**DETERMINAREA VARIAȚIEI TENSIUNII MAXIME A UNEI
JONȚIUNI NERVURATE FUNCȚIE DE PARAMETRII GEOMETRICI
PRIN METODA REGRESIEI MULTIPLE**

**THE VARIATION OF MAXIMUM TENSION OF A GUSSETED JOINT FUNCTION
OF THE GEOMETRICAL PARAMETERS USING THE MULTIPLE REGRESION
METHOD**

Ing. Gabriel DIMA¹, Prof. univ. dr. Liliana DUGULEANA², Prof. univ. dr. ing. Ion BALCU²

¹Nuarb Aerospace
Calea Feldioarei Nr. 75C, Brașov
e-mail: dima_gabriel@yahoo.com

²Universitatea Transilvania
B-dul Eroilor nr.29, 500036 Brașov,
E-mail: ldugul@unitbv.ro, balcu@unitbv.ro

Rezumat: *Articolul prezinta o metoda de deducere a unei legi de variație pentru valorile maxime ale tensiunii aparute într-o joncțiune tubulară circulară nervurată funcție de parametrii geometrici prin diferite metode de estimare. După o validare a metodologiei de lucru prin compararea rezultatelor analitice cu cele obținute cu metoda elementului finit, sunt utilizate pe rând metoda regresiei multiple liniare, neliniare și utilizarea funcției putere pentru fiecare parametru. Sunt prezentate erorile fiecărei metode și concluzii privind utilizarea acestora.*

Cuvinte cheie: *regresie multipla, joncțiuni nervurate, tensiuni maxime, metoda elementului finit*

Abstract: *The article presents a method for deducting the law for the maximum tension values variation of a gusseted circular tubular junction by different methods of estimation. After a validation of the working methodology by comparing the analytical results with those obtained by using the finite element method, there were used linear multiple regression, nonlinear multiple regression and power function for each parameter. There are presented errors of every method and conclusions regarding their use.*

Keywords: *multiple regression, gusseted junctions, maximal tensions, the method of the finite element*

1. INTRODUCERE

Structurile sudate din țevă rotundă sunt foarte întâlnite în structuri supuse la un grad ridicat de solicitări fiind întâlnite în industria maritimă, minieră, la construcțiile civile sau în industria aerospațială. În industria aerospațială structurile sudate se întâlnesc la construcția fuselajului (elicoptere și avioane usoare) respectiv la trenul de aterizare, suporti motor, platforme, etc pentru celelalte categorii de aeronave. Motivul principal al utilizării țevii rotunde ca semifabricat față de profilele deschise sau țeava pătrată este comportarea cea mai bună la sarcini combinate pentru o masă minimă.

Pentru reducerea tensiunilor în joncțiunile structurilor sudate se folosesc adesea nervuri (sau gusee), având contribuții importante în îmbunătățirea comportării la oboseală și vibrații (Fig. 1). Pentru aflarea comportării unei structuri sub încărcări se determină tensiunea maximă (Hot Spot Stress) care se compară cu valorile corespunzătoare pentru material (limita de curgere).

În literatura de specialitate, există numeroase studii (în special din zona ingineriei civile) despre determinarea tensiunilor maxime ale joncțiunilor din țeava rotundă sudată fără nervuri [13], [14]. În ceea ce privește joncțiunile nervurate ale țevilor tubulare, până în prezent sunt publicate doar studii de caz, focusate doar pe anumite aplicații restrânse [9], [10]. Calculul general al nervurilor pentru îmbinări din profile deschise este tratat în [1], [8], [12] din punctul de vedere al rezistenței cordonului de sudură, respectiv în [7] pentru modele de calcul analitic static și al stabilității. Pentru repere din material plastic rezultate sunt publicate în [4], [5]. Pentru structurile folosite în aviație sunt publicate recomandări de design sau best practices [1], [11].

În cadrul proiectului de cercetare realizat în parteneriat de Firma Nuarb Aerospace și Universitatea Transilvania Brasov s-au determinat tensiunile maxime aparute în joncțiunile nervurate funcție de parametrii geometrici ai îmbinării. Obiectivul principal l-a constituit generalizarea rezultatelor, mai exact obținerea unei legi de variație a tensiunilor maxime funcție de lungimea nervurii și diametrul țevii.

Articolul de față prezintă diferite metode folosite în determinarea legii de variație a tensiunilor, rezultatele obținute și concluzii.

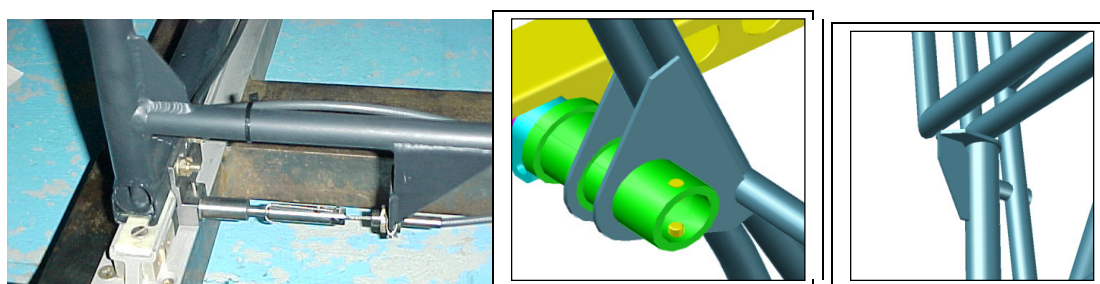


Fig. 1. Exemple de joncțiuni sudate nervurate proiectate de autori

2. METODOLOGIE

Pentru studiu s-a considerat o joncțiune în “T” cu o nervură uzuală amplasată tangent la suprafața țevii (Fig. 2.) Capetele porțiunii orizontale sunt încastrate, capătul liber fiind solicitat la întindere și încovoiere. Încastrarea și solicitarea joncțiunii sunt prezentate în Fig.3.

Determinarea variației tensiunii maxime a unei joncțiuni nervurate funcție de parametrii geometrici prin metoda regresiei multiple

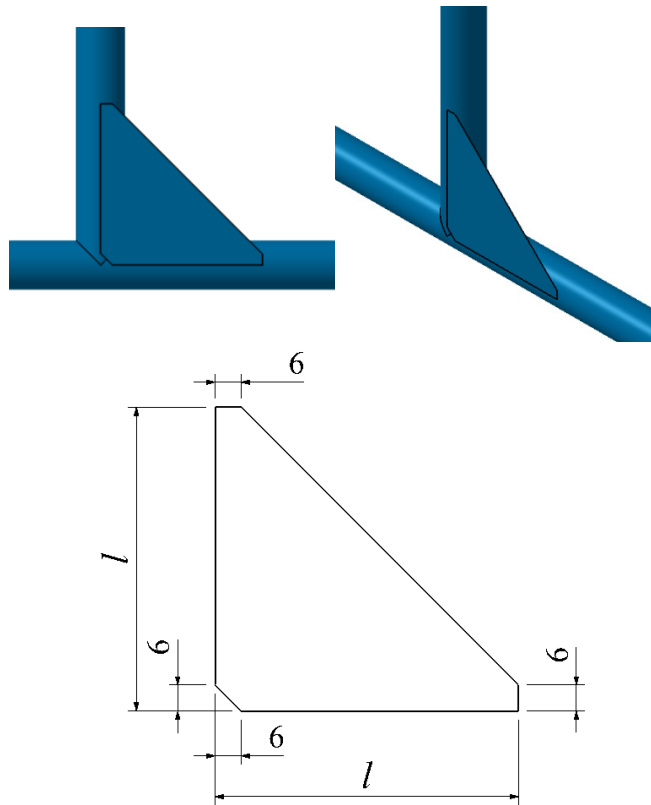


Fig. 2 Detalii ale nervurii studiate

Caracteristicile de material sunt:

- modulul de elasticitate $E = 2.1E5$ MPa;
- coeficientul lui Poisson = 0.33;

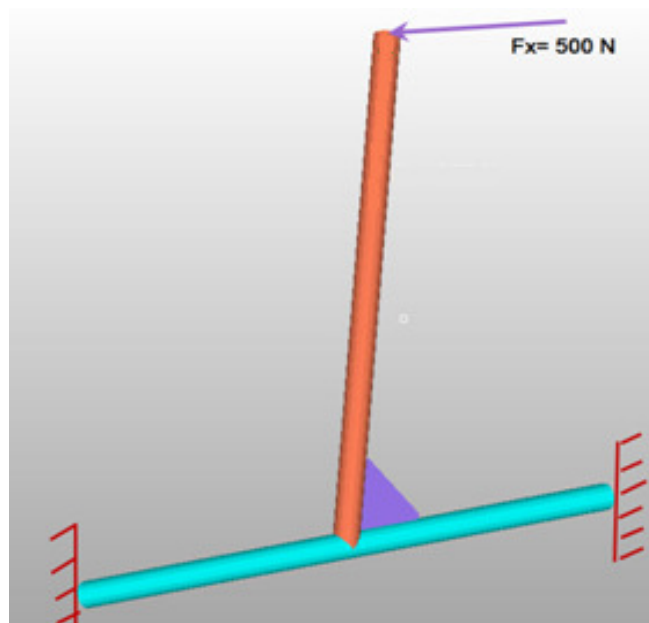


Fig. 3. Condițiile la limita și încărcarea care soliciță joncțiunea ($F_x = 500N$)

Datorită complexității geometriei structurii, calculul clasic al rezistenței materialelor are un grad ridicat de aproximație, pentru o acuratețe ridicată a rezultatelor utilizându-se metoda elementului finit.

În zona sudurii, materialul s-a considerat de grosime constantă (identică cu cea a materialului țevii); materialul din zona cordonului de sudura a fost considerat având caracteristici mecanice identice cu cele ale țevii.

Determinarea tensiunilor maxime s-a realizat cu programul software Hypermesh 10.0, care este omologat pentru calcule structurale, folosind metodologiile recomandate [3], [15]. Discretizarea s-a făcut cu elemente de tip shell, pentru o acuratețe maximă a rezultatelor. Pentru validarea metodei, s-a făcut o comparație a valorilor calculate analitic [14] cu cele determinate cu metoda elementului finit (folosind 432 de combinații de tipodimensiuni) erorile medii situându-se în limita a 25%. Rezultatele sunt considerate satisfăcătoare ținând cont că metoda elementului finit prezintă erori între 15 și 35% iar valorile analitice reprezintă o aproximare a rezultatelor experimentale.

În prima fază, s-a fixat un parametru, urmând să fie variat la cel de-al doilea, operația fiind făcută pentru ambii parametri. S-au studiat influențele asupra valorii tensiunii (σ) pentru variația următorilor parametri:

- lungime nervură (l)
- diametru țevă (D)

Grosimea peretelui țevii este identică cu a nervurii având valoarea de 1.0 mm.

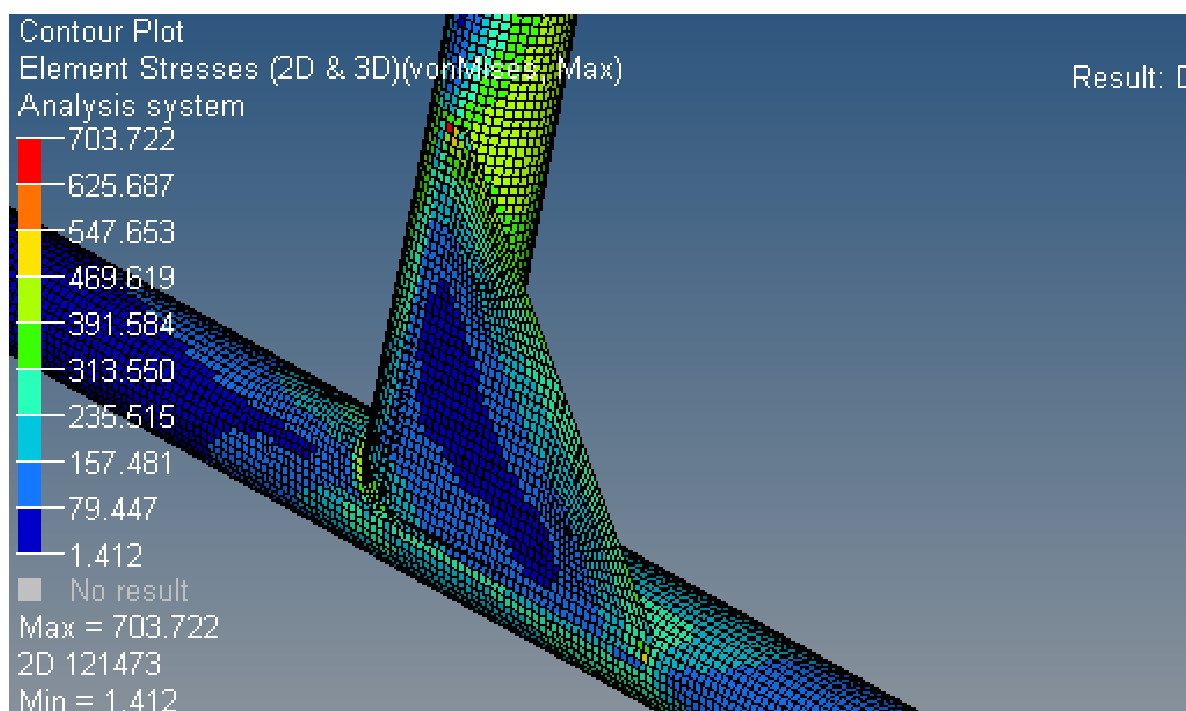


Fig. 4. Detaliu cu ilustrarea distribuției de tensiuni pentru joncțiunea nervurată.

Studiul s-a făcut pentru combinația de șase valori ale diametrului țevii cu cinci valori ale dimensiunilor nervurii. S-au citit valorile tensiunilor în cele două țevi și în nervură, luându-se în considerare valorile maxime (în toate cazurile, tensiunea maximă a apărut în nervură).

Determinarea variației tensiunii maxime a unei joncțiuni nervurate funcție de parametrii geometrici prin metoda regresiei multiple

Rezultatele obținute sunt centralizate în Tabelul 1. Din cele 30 de rezultate au fost selectate 20, restul fiind utilizate pentru verificarea erorilor.

Tabelul 1

Valorile tensiunii maxime pentru diferite perechi de lungimi nervură - diametre țeava

Nr Crt	σ = tensiune [Mpa]	l = lungime nervură [mm]	D = diam țeavă [mm]
1	1764	30	15
2	1544	70	15
3	1395	110	15
4	1040	30	20
5	957	50	20
6	938	70	20
7	895	90	20
8	852	110	20
9	778	30	25
10	630	30	30
11	507	50	30
12	467	70	30
13	441	90	30
14	422	110	30
15	367	70	35
16	389	30	40
17	331	50	40
18	313	70	40
19	270	90	40
20	257	110	40

3. REGRESIA MULTIPLĂ (LINIARĂ ÎN VARIABLE)

Conform cu [6], regresia multiplă liniară aproximează necunoscuta (tensiunea teoretică) funcție de variabilele date cu o expresie de forma:

$$\sigma_t = a_0 + a_1l + a_2D$$

Realizând regresia multiplă liniară în variabile [6], s-a obținut aproximarea:

$$\sigma_t = 2128 + 2.609l - 43.76D \quad (1)$$

Ilustrarea grafică este în figura de mai jos:

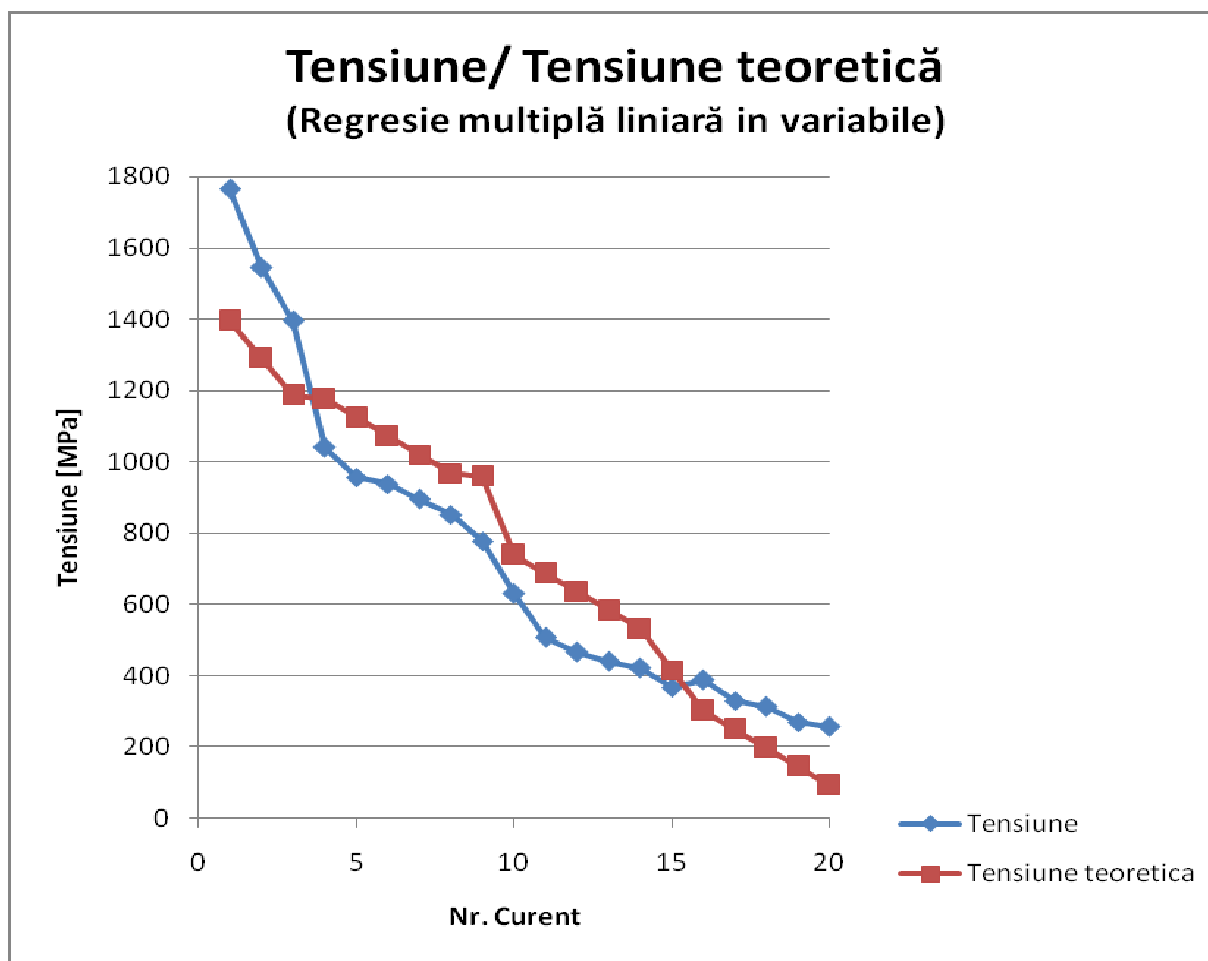


Fig. 4. Valorile calculate raportat la valorile teoretice ale tensiunii (regresie liniară în parametri)

Abaterea medie patrată este de 0.86, iar media erorilor este de 25%.

4. REGRESIA MULTIPLĂ (NELINIARĂ ÎN VARIABLE)

Deoarece, conform teoriei rezistenței materialelor, valoarea tensiunii este invers proporțională cu modulul de rezistență, care la rândul său – pentru aplicații simple - depinde de pătratul înălțimii nervurii și de cubul diametrului s-a căutat o aproximare de tipul:

$$\sigma_t = a_0 + a_1 l^2 + a_2 D^3$$

Realizând regresia multiplă liniară în variabile [6], s-a obținut aproximarea:

$$\sigma_t = 237 + 1.98E^5 l^2 + 4.36E^6 D^3 \quad (2)$$

Ilustrarea grafică este prezentată în Fig. 5.

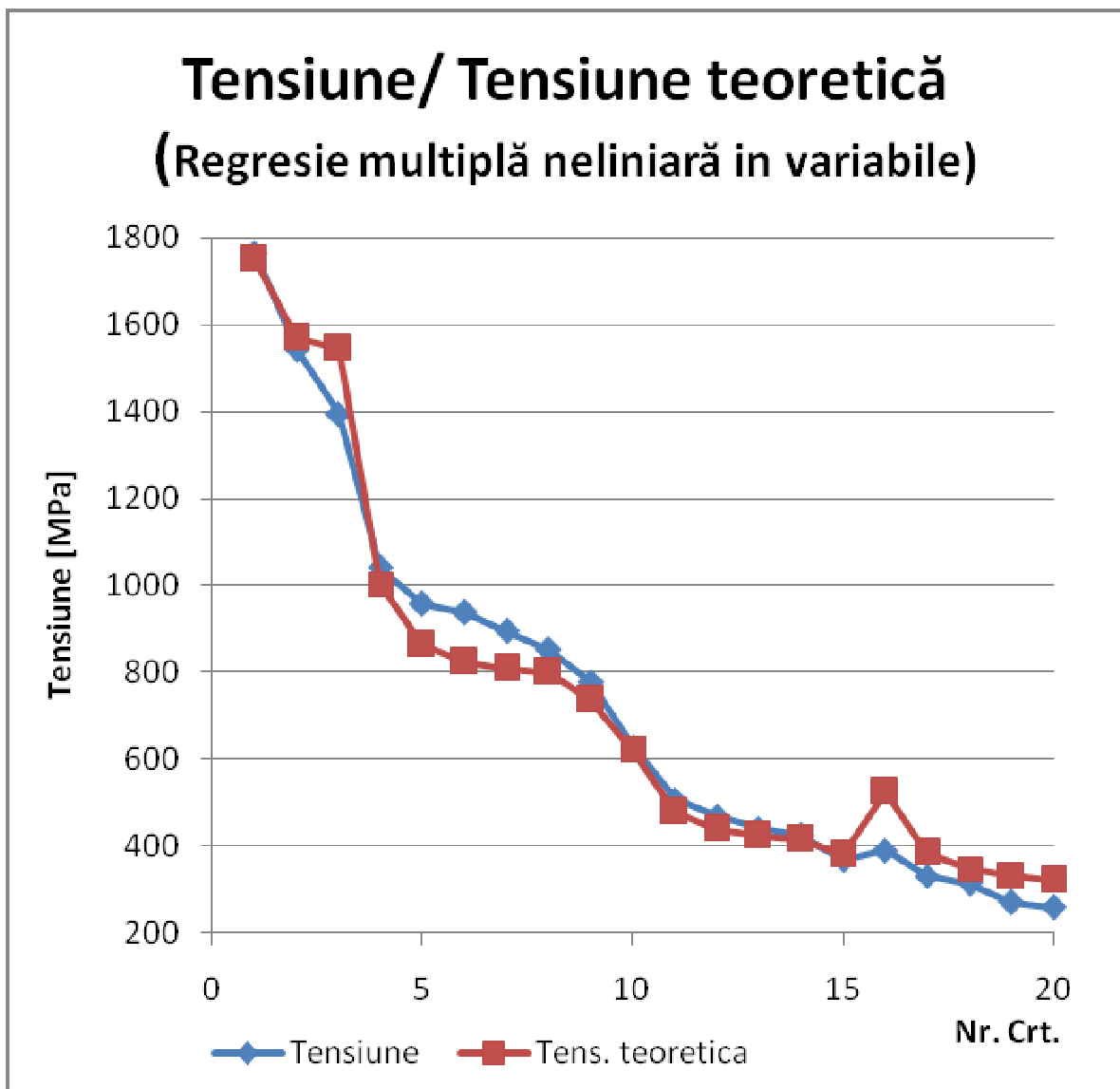


Fig. 5. Valorile calculate raportat la valorile teoretice ale tensiunii (regresie neliniară in parametri)

Abaterea medie pătratică este de 0.975, iar media erorilor este de 9.6%.

5. FOLOSIREA FUNCȚIEI „TREND LINE”

Ca și metoda alternativă la regresia multiplă s-a cautat obținerea unei formule exprimată sub forma de puteri după cum urmează:

$$\sigma = k l^a D^b \quad (3)$$

σ = Tensiunea maximă
 l = Lungimea nervurii
 D = Diametrul țevii
 k = Constantă

În acest sens, s-a utilizat funcția “trend line” din MS Excel pentru a aproxima legea de variație a tensiunii cu funcția putere pentru lungimea nervurii, respectiv cu diametrul țevii.

5.1. VARIAȚIA TENSIUNII MAXIME FUNCȚIE DE LUNGIMEA NERVURII

Pentru studiul variației tensiunii maxime funcție de lungimea nervurii s-au extras datele corespunzătoare pentru valori ale diametrului țevii de 25mm. S-a trasat graficul din Fig. 6.

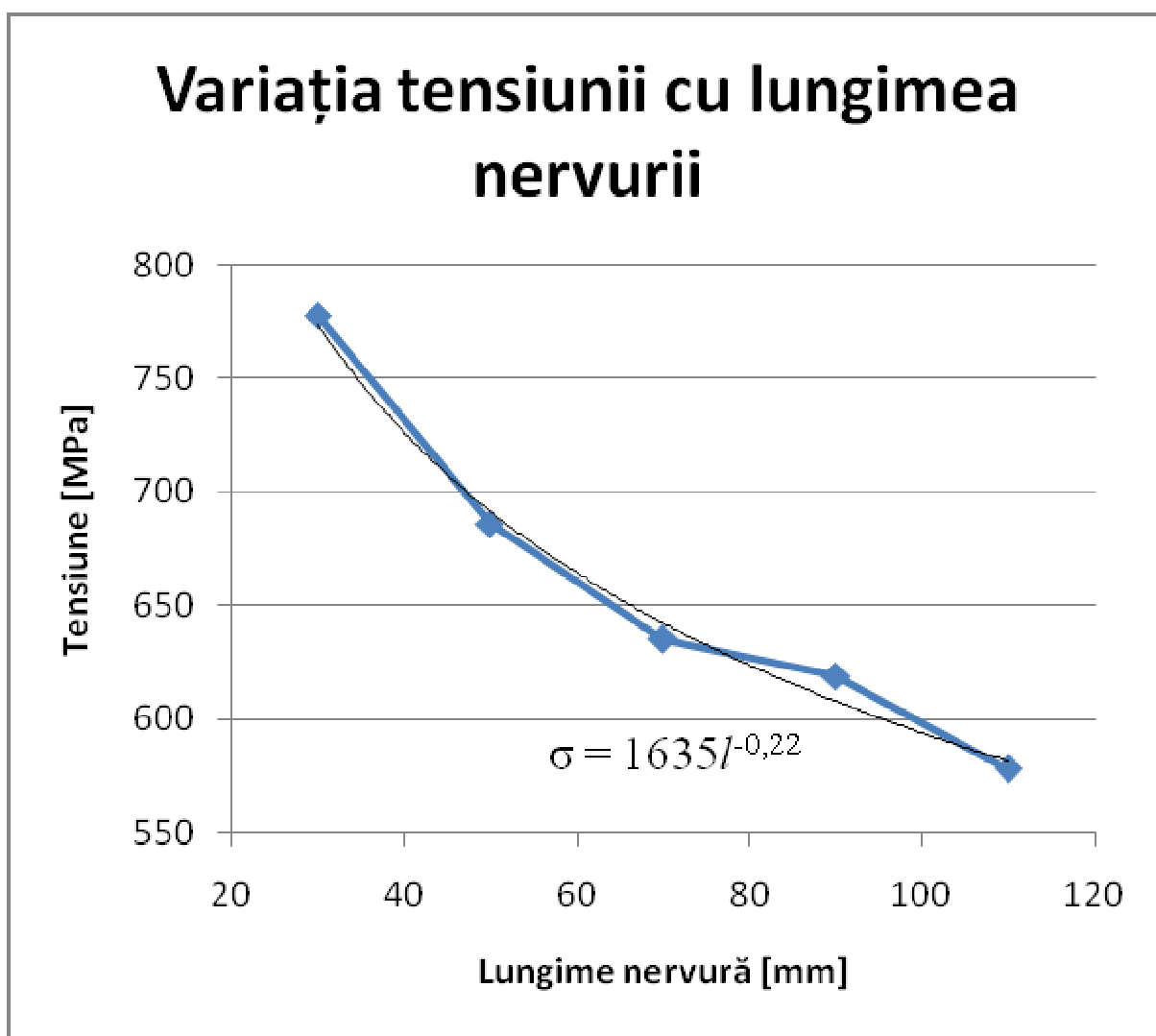


Fig. 6. Variația tensiunilor maxime funcție de lungimea nervurii.

Din fig. 6. se deduce funcția putere de forma:

$$\sigma = const l^{-0,22} \quad (4)$$

Determinarea variației tensiunii maxime a unei joncțiuni nervurate funcție de parametrii geometrici prin metoda regresiei multiple

5.2. VARIAȚIA TENSIUNII MAXIME FUNCȚIE DE DIAMETRUL ȚEVII

Pentru studiul variației tensiunii funcție de diametrul țevii, s-au extras datele pentru valori ale dimensiunii nervurii de 70mm. S-a trasat graficul din Fig.7.

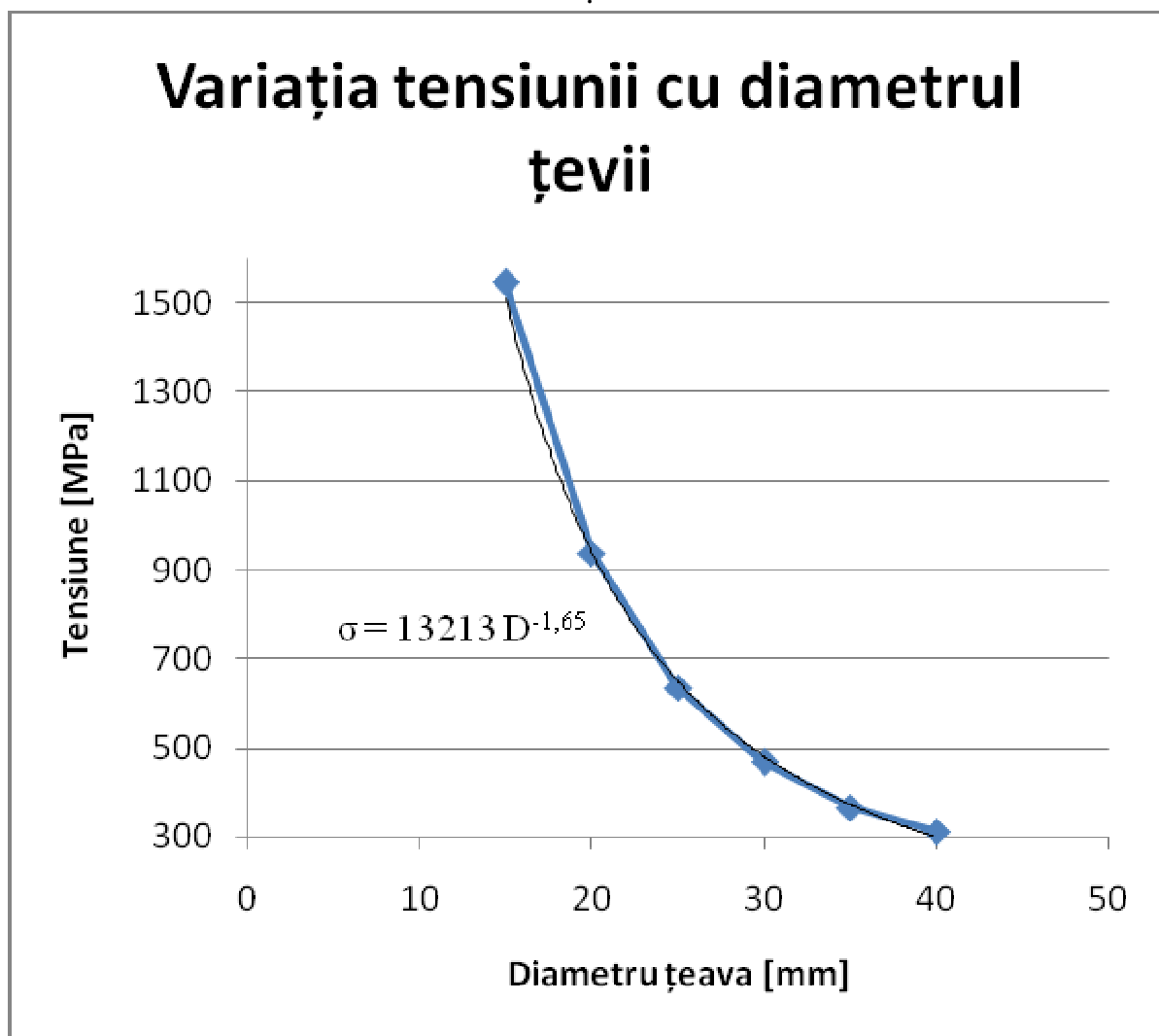


Fig. 7. Variația tensiunilor maxime funcție de diametrul țevii.

Din fig. 7. se deduce funcția putere de forma:

$$\sigma = const D^{-1,651} \quad (5)$$

5.3. DEDUCEREA FORMULEI DE VARIAȚIE A TENSIUNII MAXIME

Din (4) și (5) rezultă:

$$\sigma = k l^{0,22} D^{-1,651} \quad (6)$$

de unde

$$k = \sigma / (l^{0,22} D^{-1,651}) \quad (7)$$

Folosindu-se datele din Tab. 1. s-au calculat valori ale lui k, facându-se apoi o medie a acestora. S-a obținut astfel k mediu: $k = 3.34E5$

5.4. DETERMINAREA VALORILOR TEORETICE ALE TENSIUNII

S-au determinat valorile teoretice ale tensiunii care sunt reprezentate în Fig. 8.

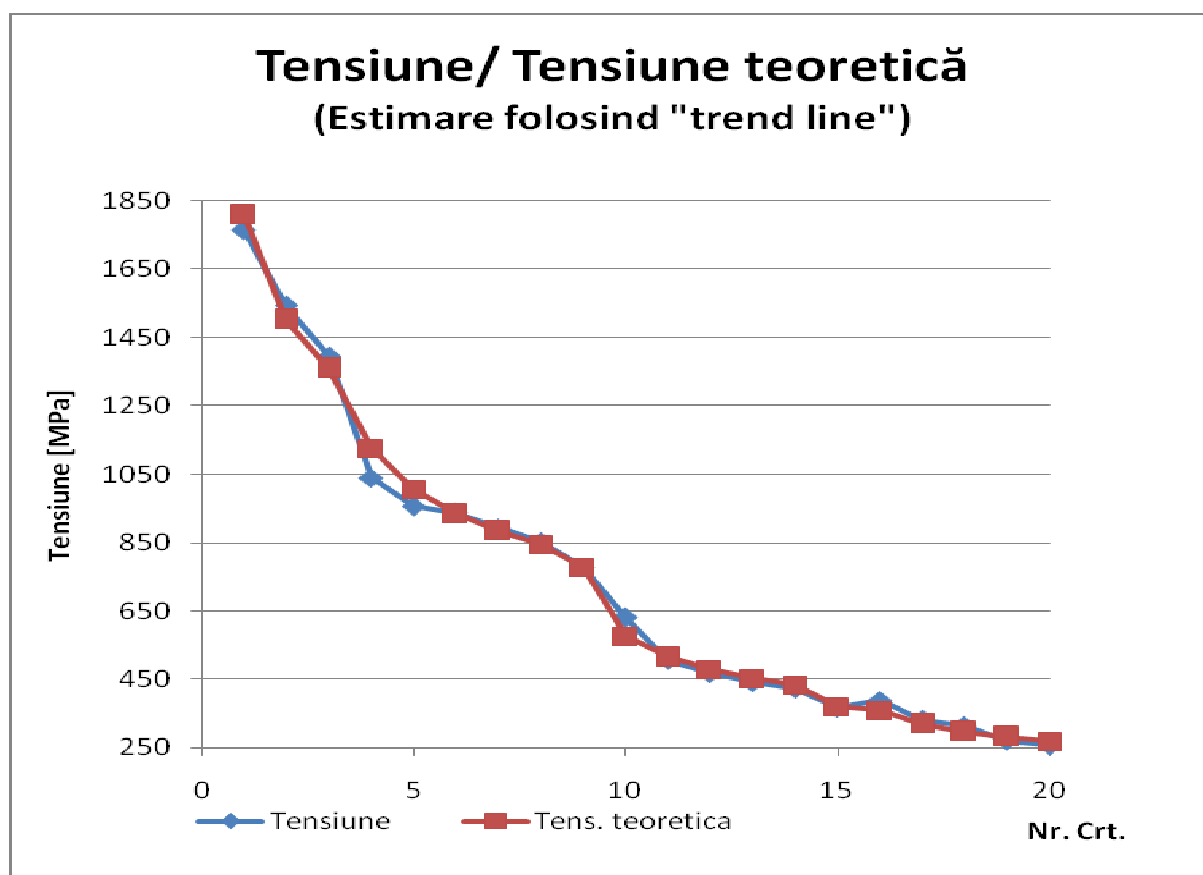


Fig. 8. Valorile calculate raportat la valorile teoretice ale tensiunii

Media abaterilor este de 3.4%. În urma verificărilor realizate cu cele 10 valori rămase, s-a obținut o eroare medie de 3.8%, ceea ce arată că legea dedusă descrie bine variația tensiunilor maxime.

6. COMPARAȚIE ÎNTRE ERORILE OBTINUTE PRIN CELE TREI METODE

Comparând erorile rezultate în cele trei metode utilizate se obțin următoarele erori procentuale (Fig. 9)

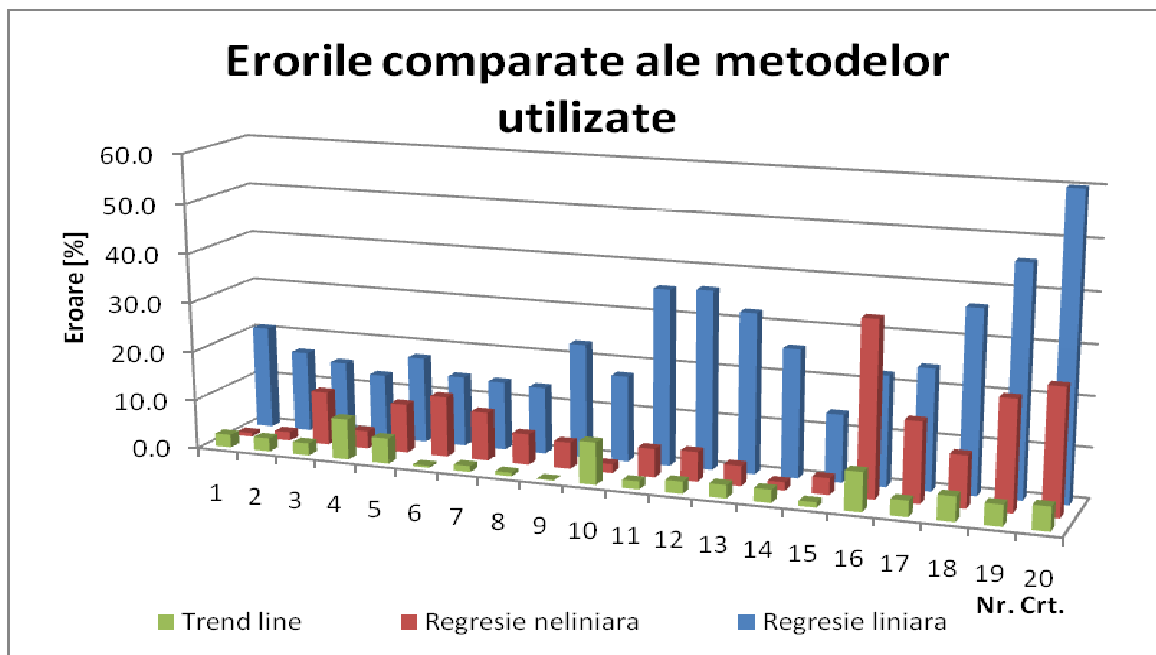


Fig. 9. Grafic comparativ cu erorile obținute în urma celor trei metode

7. CONCLUZII

Pentru datele din acest studiu, regresia multiplă liniară în variabile s-a dovedit a fi o metodă de aproximare cu o eroare medie de 25%. Pentru aplicații structurale în care factorul de supradimensionare are valori peste 3, precizia de estimare este acceptabilă. Pentru industria de aviație (factorul de supradimensionare este de 1.5) metoda nu este acceptabilă.

Metoda regresiei multiple neliniară în variabile s-a dovedit a fi mai precisă, cu o eroare medie de sub 10%; față de metoda estimării cu ajutorul trend line prezintă dezavantajul calculului unui mare număr de perechi de parametri (20 de perechi, față de 10 perechi).

Metoda estimării cu ajutorul trend line s-a dovedit a fi cea mai precisă, cu doar 3.4% abatere medie. O altă observație, ar fi aceea că a prezentat o abatere maximă de 8.5% (doar pentru unul din cele 20 de cazuri), putând concluziona că a caracterizat foarte bine variația tensiunilor maxime, mai ales că, în cadrul calculelor cu element finit, s-a constatat o complexitate a acestui fenomen.

Bibliografie

- [1] **Blodgett O. W.** - *Design of Steel Structures*, The James F. Lincoln Arc Welding Foundation, 1976
- [2] **Bruhn E. F.** - *Analysis and design of flight vehicle structures*, Tri-State Offset Company, 1973, ISBN 978-0961523404
- [3] **Dima G., Diaconu M., Scripca C.** - *Metodologie FEM*, Nuarb Aerospace, 2012
- [4] **Dima G., Balcu I., Boricean C. C.** - Comportarea pereților pieselor subțiri din material plastic supuse la presiuni aerodinamice în funcție de forma și numărul nervurilor de rigidizare, Buletinul AGIR, Nr. 02/2013, ISSN-L 1224-7928 (în curs de publicare)
- [5] **Dima G., Balcu I., Boricean C. C.** - Comportarea pereților pieselor subțiri din material plastic supuse la presiuni aerodinamice în funcție de profil și grosimea de material, Buletinul AGIR Nr. 02/2013, ISSN-L 1224-7928 (în curs de publicare)
- [6] **Duguleana Liliana** - *Statistica în cercetare*, Universitatea Transilvania, Brasov 2012
- [7] **Huston R., Josephs H.** - *Practical Stress Analysis in Engineering Design*, CRC Press, 2009, ISBN 978-1-57444-716-2
- [8] **Mateescu D., Caraba I.** - *Construcții metalice. Calculul și proiectarea elementelor din oțel*, Editura Tehnică, București, 1980
- [9] **Nazari A., et al.** - *HSS Design with parameters equations for fatigue assesment of tubular welded structure*, Australian Mining Technology Conference, 2006
- [10] **Nazari. A, Durack J.** - *Application of the Hot Spot Stress Method to the Fatigue Assesment of Hollow Section Shiploader*, Boom Connections, 5th Australasian Congress on Applied Mechanics, ACAM 2007, Brisbane, Australia, ISBN 0-07-049196-8
- [11] **Niu M. C. Y.** - *Aircraft Stress Analysis and Sizing*, Hong Kong Conlimited Press, 1997, ISBN 962-7128-08-2
- [12] **Siminea P., Negru L.** - *Construcții metalice*, Editura didactică și pedagogică, București, 1982,
- [13] **Wardenier J., et al.** - *Design guide for CHS joints under predominantly static loading*, CIDECT, 2008, ISBN 978-3-938817-03-2
- [14] **Zhao X. J., s.a.** - *Design Guide for circular and rectangular hollow section welded joints under fatigue loading*, CIDECT/ TUV Verlag gmbh, 2001, ISBN 3-8249-0565-5
- [15] * * *, *Hypermesh 8.0 User's Manual*, Altair Engineering Inc, 2007